

# Information technique

## HMB30

Système "Bulle à bulle"  
pour mesure de débit en canal ouvert



## Sommaire

<b>Description</b> .....	<b>3</b>
<b>Principe de mesure</b> .....	<b>4</b>
Mesure de niveau « bulle à bulle ».....	4
<b>Schéma de principe de l'ensemble de mesure</b> .....	<b>5</b>
<b>Caractéristiques techniques</b> .....	<b>6</b>
Référence HMB30 .....	6
Capteur de pression type PMC 71 (Cerabar S) .....	6
Canne de bullage .....	6
Pompe d'alimentation en air .....	6
Electroniques associées .....	6
<b>Installation</b> .....	<b>7</b>
Coffret et canne de bullage.....	7
Mise en oeuvre de la canne de bullage.....	8
<b>Entretien</b> .....	<b>9</b>
<b>Encombrement</b> .....	<b>10</b>
Canne de bullage .....	10
Coffret.....	10
<b>Capteur de pression Cerabar S PMC 71</b> .....	<b>11</b>
Réglage du point zéro.....	11
<b>Indicateur de process type RIA 452</b> .....	<b>12</b>
Eléments de commande via le bouton rotatif.....	12
Configuration.....	12
<b>Compteur totalisateur type HNE 123</b> .....	<b>14</b>
Présentation de la face avant .....	14
Version hors tension .....	14
Cavaliers de programmation .....	14
<b>Raccordement électrique</b> .....	<b>15</b>
<b>Structure matériel</b> .....	<b>16</b>

---

## Description

---

**Le système "bulle à bulle" HMB30 est un ensemble de mesure de débit de rejets en canal ouvert qui, par sa fiabilité, est insensible aux perturbations présentes dans les liquides telles que les particules en suspension ou la formation de mousse à la surface.**

L'ensemble "bulle à bulle" se compose d'un coffret polyester et d'une canne de bullage. Un générateur d'air crée dans la canne de bullage une pression qui s'oppose à la pression de l'eau. Cette différence de pression, mesurée par un capteur hydrostatique extrêmement précis, est directement proportionnelle à la mesure de niveau. Afin de limiter au maximum l'erreur de mesure due à une variation du débit d'air entre les niveaux haut et bas, la pompe d'injection est équipée d'une microvanne intégrée.

L'utilisateur a accès aux réglages du "0" et de la pleine échelle.

Ainsi le calculateur RIA 452 permet le calcul des canaux Venturi et des déversoirs en fonction de la hauteur de colonne d'eau par une linéarisation préalablement intégrée dans la mémoire. Si le canal ouvert est inconnu, vous avez également la possibilité d'intégrer une table de correspondance hauteur/débit ou d'intégrer directement les coefficients de linéarisation alpha, beta, gamma à travers la formule suivante :

$$Q = C \cdot (h^\alpha + \gamma \cdot h^\beta)$$

Où Q est le débit et h la mesure de niveau (Q en m<sup>3</sup>/h et h en mm)

Les paramètres  $\alpha$ ,  $\beta$ ,  $\gamma$  et C sont déterminés en fonction du type canal Venturi ou de déversoir.

Le compteur totalisateur HN 124, situé en face avant, permet d'afficher le débit totalisé, sans remise à zéro possible.

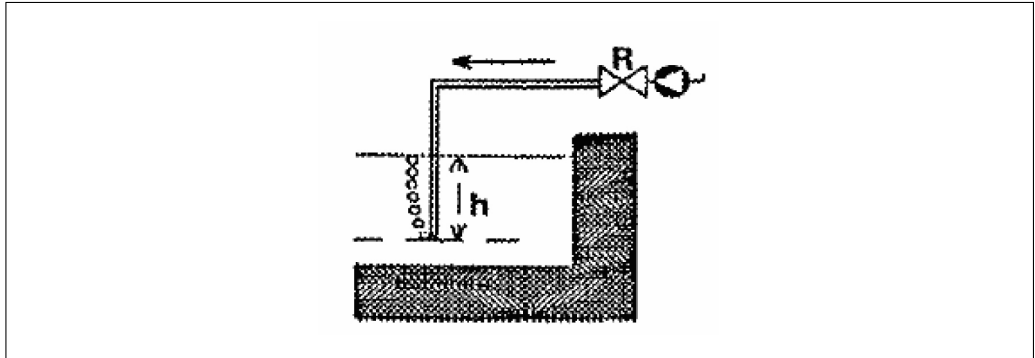
## Principe de mesure

Mesure de niveau  
"bulle à bulle"

$$P = \rho \cdot g \cdot h - \Delta P$$

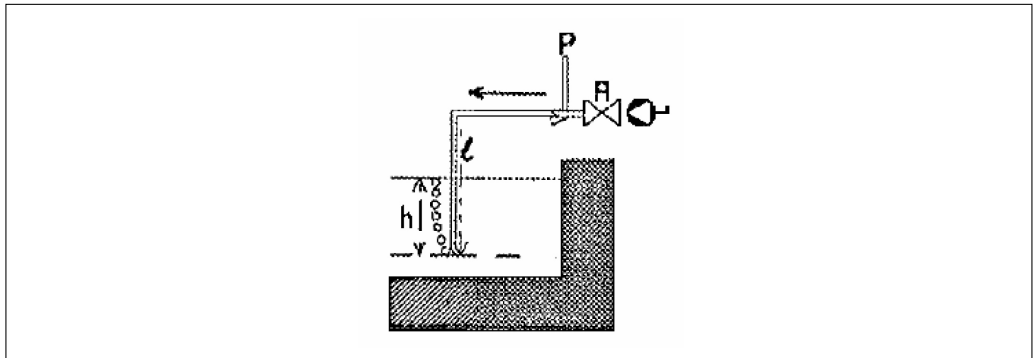
$$h = \frac{P + \Delta P}{\rho \cdot g}$$

1) De l'air est insufflé par une pompe, via une conduite, dans un tube immergé d'une longueur  $h$  sous la surface de l'eau. Une vanne R permet de régler le débit d'air jusqu'à ce que les bulles s'échappent du tube.



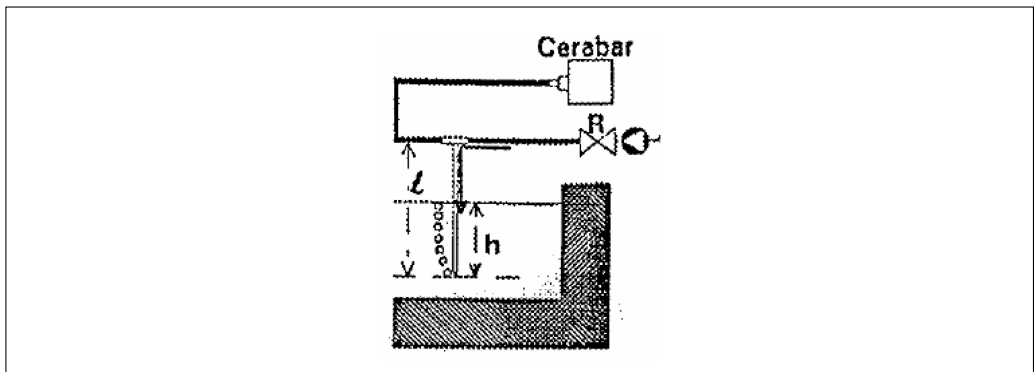
2) La pression mesurée dans cette conduite sera égale à la contre-pression exercée par la colonne d'eau de hauteur  $h$  et de densité  $\rho$  ( $P = \rho \cdot g \cdot h$ ), moins la perte de charge  $\Delta P$ , causée par le débit d'air soit ( $P = \rho \cdot g \cdot h - \Delta P$ ).

La  $P$  est proportionnel à la longueur de la conduite ( $l$ ) et inversement proportionnel à son diamètre.

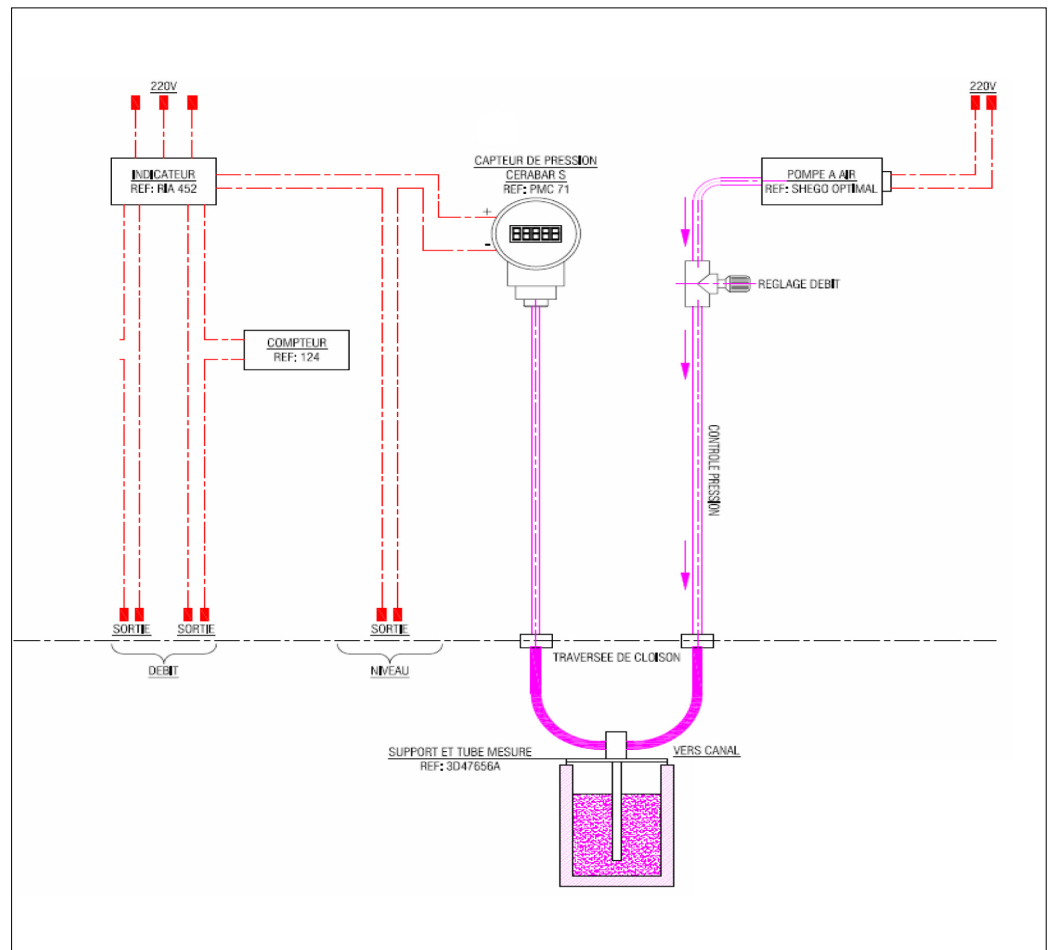


3) C'est pourquoi il est indispensable de mesurer la pression le plus près possible de la sortie d'air, de choisir un diamètre de conduite assez grand (par ex. 10 mm) et de maintenir le débit d'air le plus faible possible.

Pour réaliser la mesure, un tuyau synthétique est raccordé d'un côté sur l'alimentation en air et de l'autre à un capteur de pression type PMC71 (Cerabar S) monté dans le coffret.



## Schéma de principe de l'ensemble de mesure



## Caractéristiques techniques

<b>Référence HMB30</b>	Dimensions coffret : 500 x 500 x 300 mm Pattes de fixation : 4 Porte vitrée
<b>Capteur de pression type PMC 71 (Cerabar S)</b>	Cellule céramique Affichage de la pression ou de la hauteur Plage mesure : 0-100 mbars rel Mise à l'échelle sans simulation de la pression Température maxi : + 125°C Précision : +/- 0,075 %
<b>Canne de bullage</b>	Plaque de fixation (300 X 100 mm) avec guide et vis de blocage Tube en inox de diamètre 8/10 mm de longueur 1200 mm raccordé à un flexible double en polyuréthane diamètre 4/6 mm de longueur 5 m.
<b>Pompe d'alimentation en air</b>	Débit : 160 l/h Pression : 200 mbar Réglage de débit d'air : de 0 à plein débit - Régulation pour débit constant Alimentation 220 V/ 50-60 Hz/ 7 VA Système de mise hors gel Résistance chauffante de 55W Un thermostat
<b>Electroniques associées</b>	<ul style="list-style-type: none"> <li>■ Compteur totalisateur type HN124 <ul style="list-style-type: none"> <li>- Dimensions 24 x 48 x 52 mm</li> <li>- Affichage LCD rétro-éclairé, 8 digits de 9 mm sur la face avant du coffret</li> <li>- Auto-alimenté avec pile au lithium</li> <li>- Comptage hors tension</li> <li>- Point décimal programmable</li> <li>- Protection IP 65</li> <li>- Avec ou sans remise à zéro</li> </ul> </li>   <li>■ Indicateur de process pour la linérisation type RIA 452 <ul style="list-style-type: none"> <li>- Dimensions 96 x 96 x 161,3 mm</li> <li>- Affichage LCD 7 digits 14 segments sur la face avant du coffret</li> <li>- Multicolore</li> <li>- Bargraph avec dépassement positif et négatif</li> <li>- Tension d'alimentation 90...250 V AC 50/60 Hz</li> <li>- Consommation : 24 VA</li> <li>- Protection IP65</li> <li>- Sorties : 8 relais , 1 x Analogique, 1 x Impulsions, Interface RS232</li> <li>- Logiciel de configuration PC via Readwin 2000</li> <li>- Fonction linérisation : courbes de débit préprogrammées ou calculées pour les canaux ouverts et déversoirs</li> </ul> </li> </ul>

## Installation

### Coffret et canne de bullage

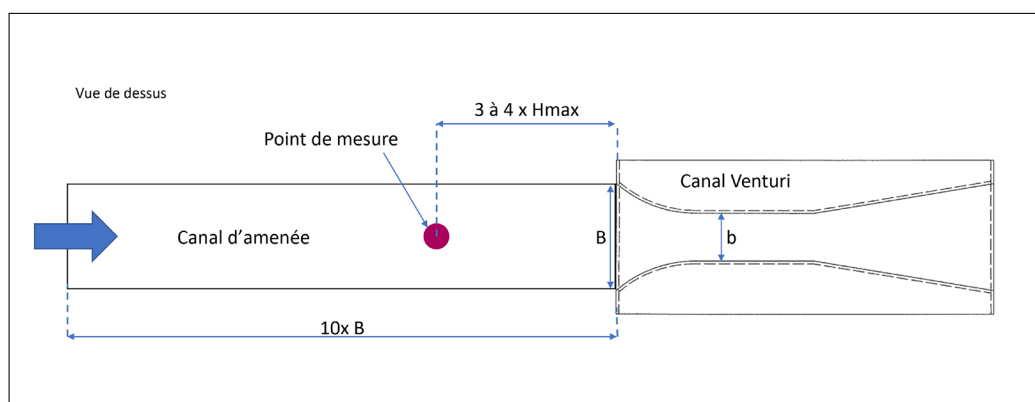
Le système bulle à bulle HMB30/31 se fixe sur un support mural à l'aide des points de fixation représentés sur la photo ci-dessous



Veiller à ce que le coffret ne soit pas exposé aux vibrations, aux intempéries et au rayonnement direct du soleil.

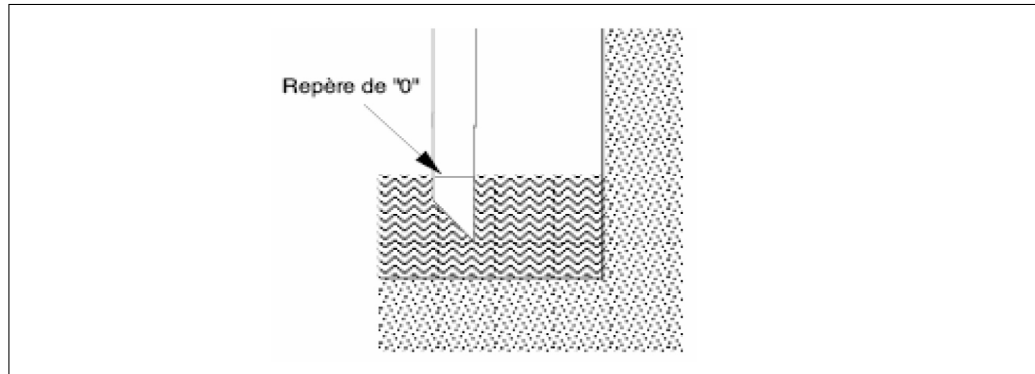
Une fois l'appareil installé, les câbles et le tube sortant de la base du coffret ne doivent pas subir des tensions telles que des pliures et autres...

Le point de mesure de la hauteur caractéristique se situe à  $4 \times h_{max}$  en amont du canal ouvert (Venturi, déversoir...),  $h_{max}$  étant la hauteur maximale de mesure.

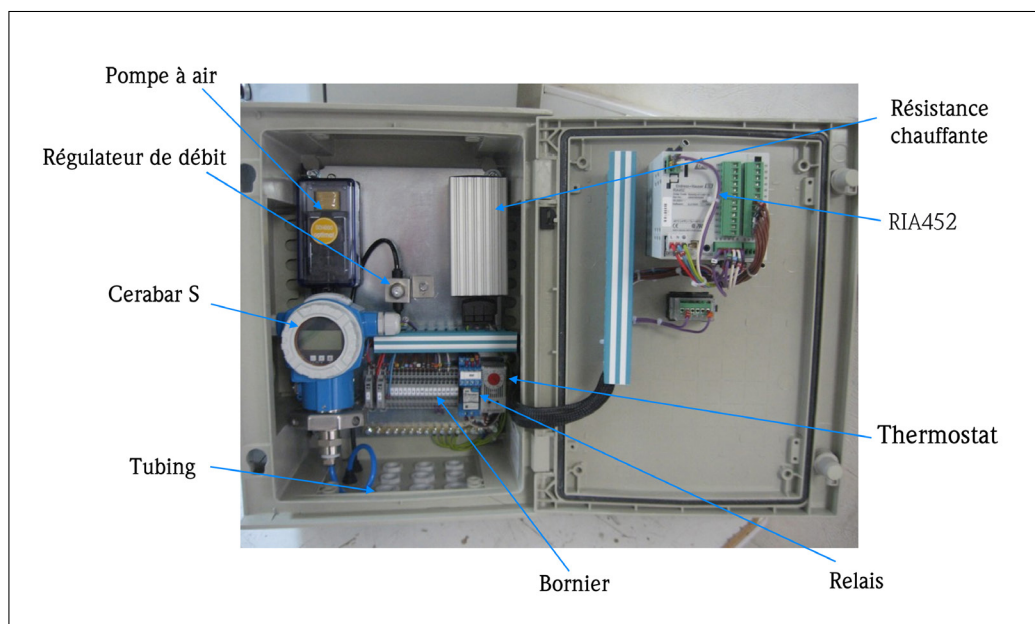


### Mise en oeuvre de la canne de bullage

- Placer la canne de bullage dans le canal d'amenée
- Fixer cette canne sur une potence en bord de canal ou directement sur la paroi du canal d'amenée à l'aide de son support.
- Afin de limiter les perturbations de l'écoulement, placer la canne de bullage au plus près des parois du canal d'amenée (2 à 3 cm du bord), partie biseautée vers l'intérieur du canal d'amenée (extrémité de la canne).
- Un puits de mesure permet de s'affranchir complètement des perturbations que pourrait engendrer la canne de bullage et de simplifier le réglage du « zéro hauteur, zéro débit » tout en tenant en compte d'une hauteur d'eau résiduelle.
- Faire coulisser la canne de bullage dans son support pour faire correspondre sa base biseautée à la hauteur 0 dans le canal d'amenée.  
Dans le cas d'un déversoir, le point zéro se situe à la base de l'échancrure.



- Raccorder les tuyaux souples de la canne de bullage aux entrées et sorties placées sous le coffret "bulle à bulle" conformément aux instructions de montage (voir photos ci-dessous)
- Mettre l'ensemble de mesure sous tension (voir raccordement électrique page 16)
- Régler, à l'aide du régulateur de débit situé dans le coffret, la fréquence de bullage. Le débit d'air recherché est 1 bulle d'air par seconde.





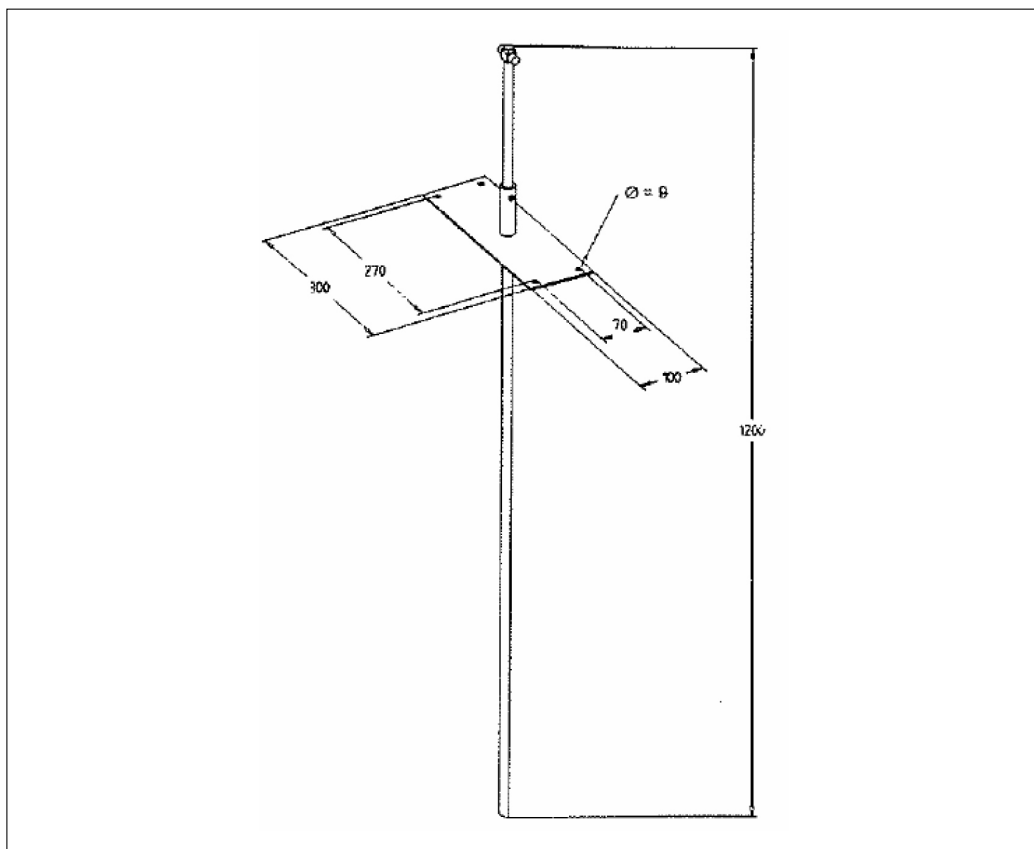
## Entretien

---

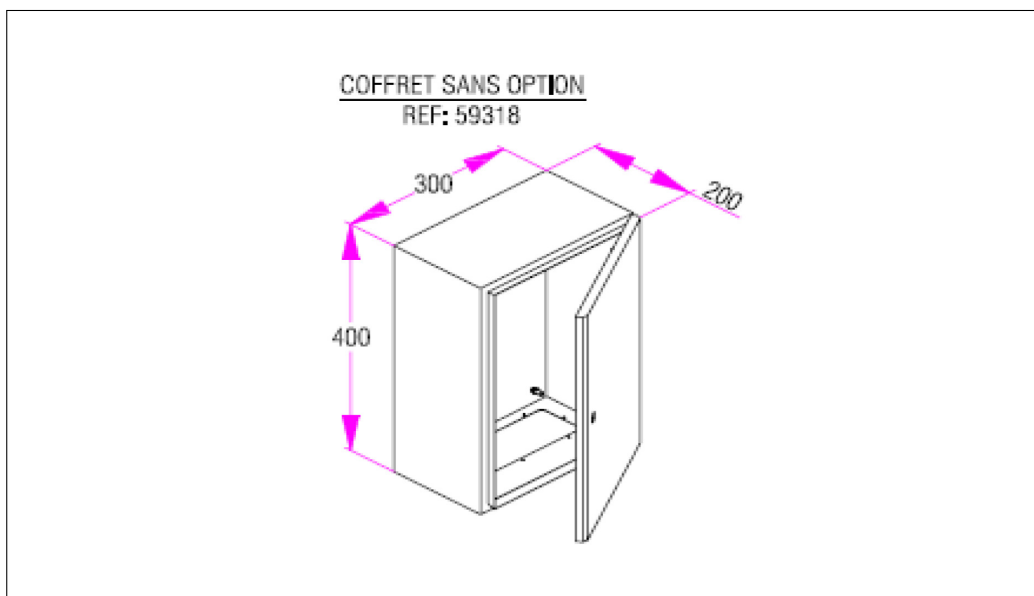
Pour éviter une panne pneumatique, la canne de bullage doit être nettoyée régulièrement pour éviter les erreurs de mesure pouvant être causées par un encrassement.

## Encombrement

Canne de bullage



Coffret



## Capteur de pression Cerabar S PMC 71

La seule manipulation à faire sur ce matériel est un zéro, en fonction de la position de la canne de bullage.

### Réglage du point zéro

Du fait de l'implantation de la canne de bullage, on pourra avoir un décalage de la mesure, c'est à dire pour un canal Venturi ou un déversoir vide la valeur mesurée n'est pas nulle.

#### Réglage du zéro pour une canne de bullage installée dans un canal Venturi vide

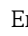
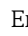
Appuyer sur la touche E située sur l'afficheur du capteur de pression puis suivre le chemin suivant : Menu développé → Configuration → Correction position → Correct. position  
Dans le paramètre CORRECT.POSITION choisir "CONFIRMER" et valider avec la touche E

Cette opération affectera à la pression mesurée existante la valeur 0,0.  
Ne pas modifier les autres paramètres.

#### Réglage du zéro lorsque la canne de bullage est installée dans un déversoir ou dans un canal Venturi dont le débit n'est pas nul.

Appuyer sur la touche E située sur l'afficheur du capteur de pression puis suivre le chemin suivant : Menu développé → Configuration → Correction position → Offset position  
Dans le paramètre OFFSET POSITION il faudra programmer la valeur qui servira à corriger la valeur mesurée à 0,0 mm H<sub>2</sub>O.  
Cette valeur correspond à la différence de hauteur en mm entre le point zéro de la canne de bullage et le point zéro du canal Venturi ou du déversoir.

#### Remarque !

En appuyant simultanément sur les touches  et , il est possible quitter le menu de configuration actuel.

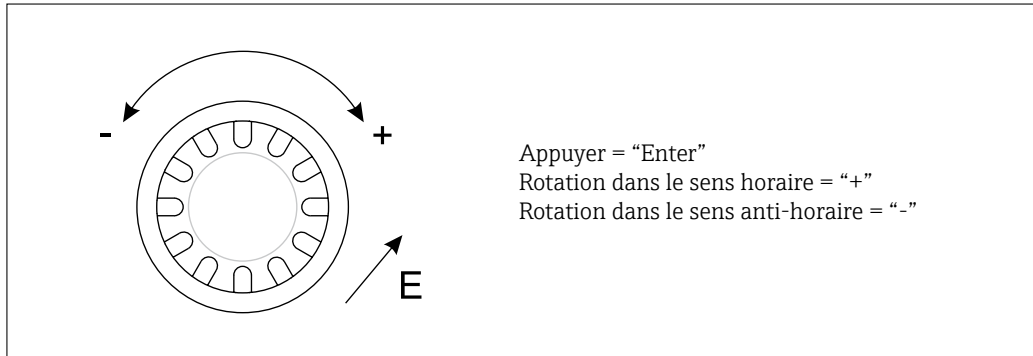
Pour d'autres éléments de configuration et pour visualiser la signification des codes erreurs, veuillez vous référer à la documentation BA271P.

## Indicateur de process type RIA 452

L'indicateur est destiné à la mesure de débit en canaux ouverts et permet donc d'obtenir par linéarisation le débit correspondant à une hauteur d'eau caractéristique, en fonction de l'organe déprimogène utilisé (Venturi, déversoirs, etc...)

Ce chapitre décrit tous les paramètres nécessaires au bon fonctionnement de l'application "mesure de débit en canaux ouvert" et les réglages usine correspondants.

### Eléments de commande via le bouton rotatif



1. Accès au menu d'exploitation en activant le bouton rotatif pendant plus de 3 s.  
Le premier caractère clignote.
2. En tournant le bouton rotatif on peut modifier le caractère clignotant (sélectionné) (voir "Quantité de caractères possible"). On peut revenir au caractère précédent en sélectionnant le symbole de retour (flèche vers la gauche).
3. En enfonceant le bouton rotatif, on valide le caractère sélectionné et on passe au caractère suivant (le second caractère clignote maintenant).
4. Appuyer brièvement sur le bouton rotatif du dernier caractère pour valider l'entrée.
5. Enfoncer le bouton rotatif pendant plus d'une seconde (max. 2 secondes) pour refuser l'entrée à n'importe quel endroit.

### Configuration

L'appareil est paramétré en usine pour convenir au mieux à votre procédé, mais il vous est toutefois possible de modifier ces réglages comme expliqués ci-dessous.

#### Configuration de l'entrée analogique (réglée en usine)

A l'aide du bouton rotatif entrez dans la fonction M1 :

- Type de signal → sélectionnez 4-20 mA
- Courbe → sélectionnez linéaire
- Dimension → entrez mm
- 0% value → entrez 0
- 100 % value → entrez la hauteur maximum réglée en fonction de la fin d'échelle de la cellule du capteur de pression (pour 100 mbar entrez 1021 mm)

#### Configuration de l'affichage (réglée en usine)

A l'aide du bouton rotatif entrez dans la fonction M2 :

- Affectation aff. numérique → Inp. + Lint (= valeur mesurée ou linéarisée en alternance)
- Affichage mesure alterné → 2 secondes
- Affectation bargraph → Input (sélection de la source de signal)
- Décimale → XXXX.X
- Mise à l'échelle bargraph 0 % → 0
- Mise à l'échelle bargraph 100 % → entrez la hauteur maximum en mm fonction de la fin d'échelle de la cellule du capteur de pression (pour 100 mbar entrez 1021 mm)

**Configuration de la sortie analogique (réglée en usine)**

A l'aide du bouton rotatif entrez dans la fonction M3 :

- Source signal pour limite Lintab (= valeur de mesure linéarisée ou débit momentané lors d'un calcul de canal)
- Gamme → 4-20 mA
- Mise à l'échelle val. mes. 0 % → 0 (valeur en m<sup>3</sup>/h pour 0 mm)
- Mise à l'échelle val. mes. 100 % → 130,3 m<sup>3</sup>/h (correspondant au débit maximum du canal Venturi HQI 425)
- Mode défaut sortie > min (= valeur affichée 3,5 mA pour 4...20 mA)

**Configuration de la fonction intégration (réglage standard en usine)**

A l'aide du bouton rotatif entrez dans la fonction M18 :

- Source signal pour intégration → Lintab (= valeur de mesure linéarisée ou débit momentané lors d'un calcul)
- Compteur de présélection → off (compteur de présélection désactivé)
- Base Integra → hour (= base de temps pour l'intégration)
- Facteur → 1 (facteur de conversion)
- Calc de débit → Curve (réglage standard en usine pour le calcul d'un canal Venturi ISO HQI 425) et possibilité de paramétrer d'autres types de canaux (Venturis, Khafagi, BST, Parshall etc...)
- Formula = pour les exécutions spéciales entrez les valeurs Alpha, Beta, Gamma selon la formule suivante :

$$Q = C \times (h^{\text{Alpha}} + \text{Gamma} \times h^{\text{Beta}})$$

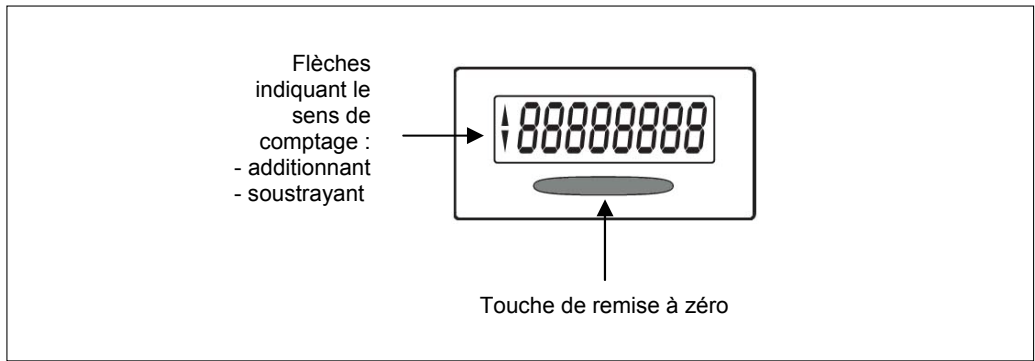
- dimension valeur linéarisée → entrez m<sup>3</sup>/h

**Configuration de la fonction Sorties Impulsions (réglée en usine)**

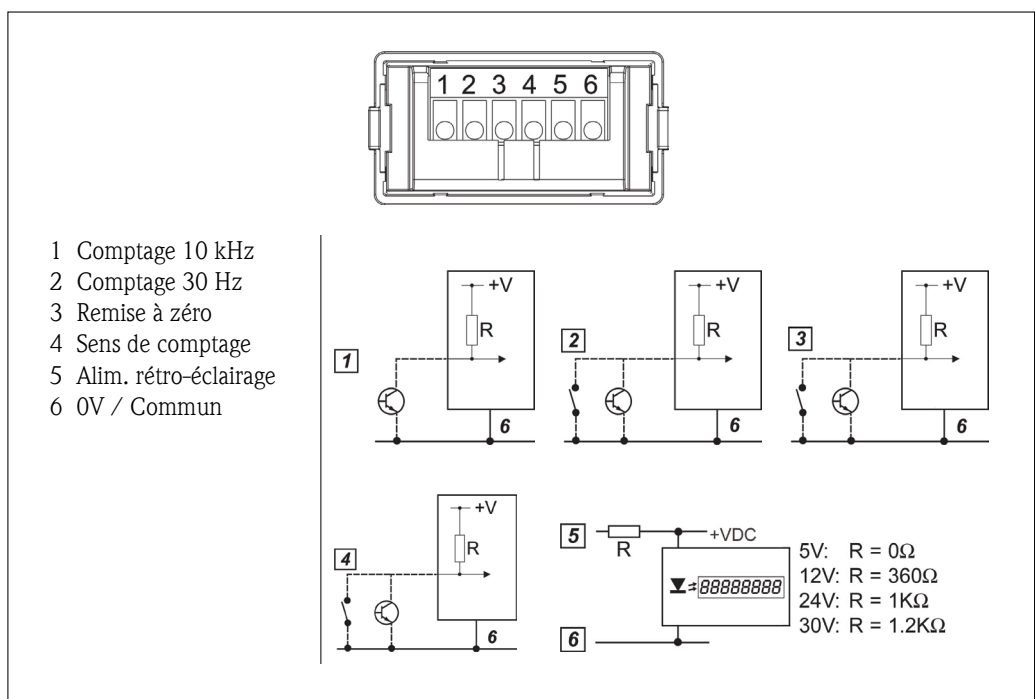
- Décimale valeur impuls → XXXX.X
- Valeur d'impulsion → 1 (générée en sortie)
- Durée d'impulsion → 100 ms (possible entre 0,04 et 2000 ms)

## Compteur totalisateur type HNE 123

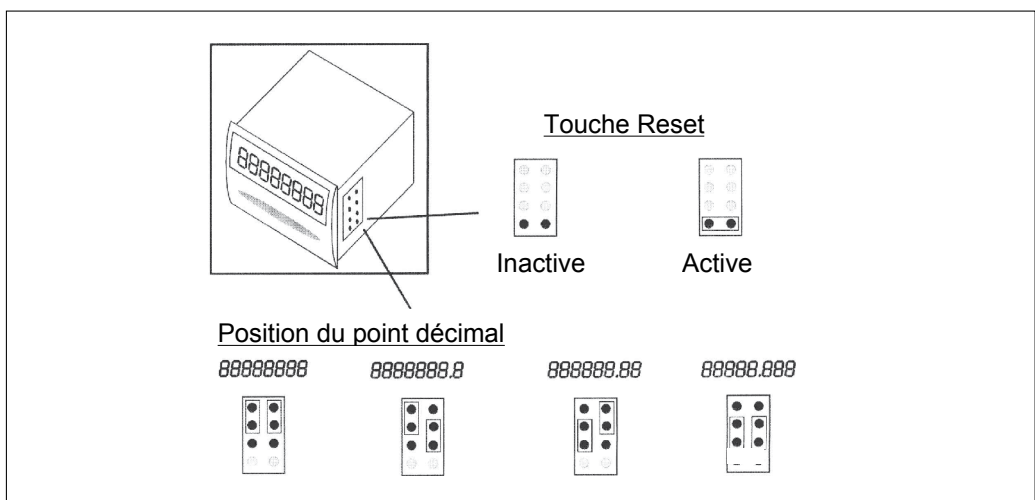
### Présentation de la face avant



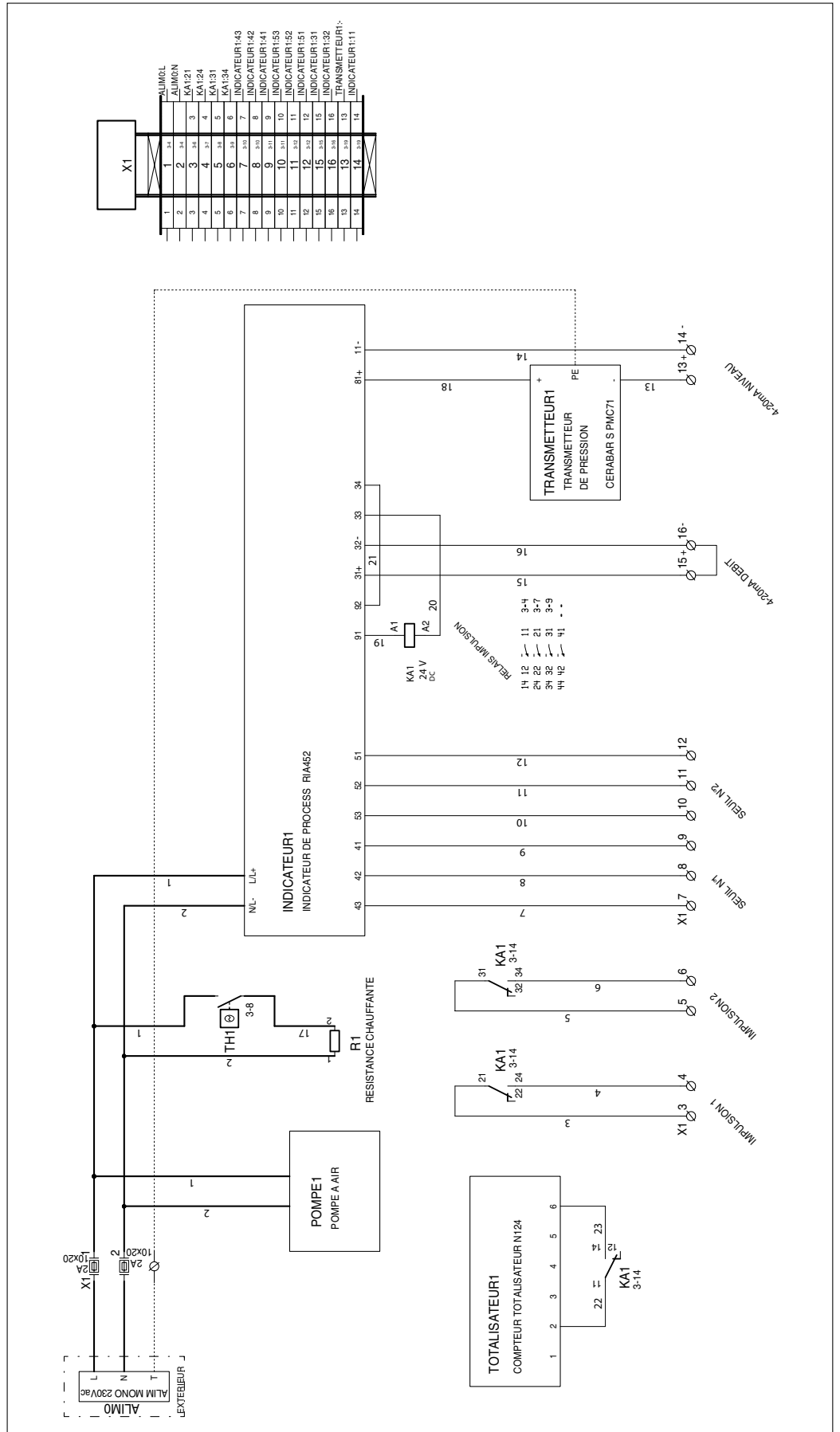
### Version hors tension



### Cavaliers de programmation



# Raccordement électrique



## Structure matériel

Structure de commande HMB30	<b>Alimentation</b>	
	0	220 V
	9	Autres
	<b>Configuration</b>	
	0	Configuration standard (HQI 425)
	9	Configuration spéciale pour canal réf. 71105032
HMB30		Référence de commande complète

France	Canada	Belgique/Luxembourg	Suisse
Endress+Hauser France 3 rue du Rhin 68330 Huningue info.fr.sc@endress.com www.fr.endress.com	Endress+Hauser Canada 6800 Côte de Liesse St Laurent, Québec Tél. (514) 733-0254 Fax (514) 733-2924	Endress+Hauser Belgium 17-19 Rue Carli B-1140 Bruxelles Tél. (02) 248 06 00 Fax (02) 248 05 53 info.be.sc@endress.com www.be.endress.com	Endress+Hauser Switzerland Kägenstrasse 2 CH-4153 Reinach Tél. (061) 715 75 75 Fax (061) 715 27 75 info.ch.sc@endress.com www.ch.endress.com
Agence Export 3 rue du Rhin 68330 Huningue Tél. (33) 3 89 69 67 38 Fax (33) 3 89 69 67 17	Agence Paris-Nord 91300 Massy  Agence Ouest 33700 Mérignac  Agence Est 69800 Saint-Priest	Endress+Hauser Canada Ltd 1075 Sutton Drive Burlington, Ontario Tél. (905) 681-9292 Fax (905) 681-9444 info.ca.sc@endress.com www.ca.endress.com	
Tél. <b>0 825 888 001</b> Service 0,15 €/min + prix appel			
Fax <b>0 825 888 009</b> Service 0,15 €/min + prix appel			