



Niveau



Pression



Débit



Température



Analyses



Enregistreurs

Systèmes
Composants

Services



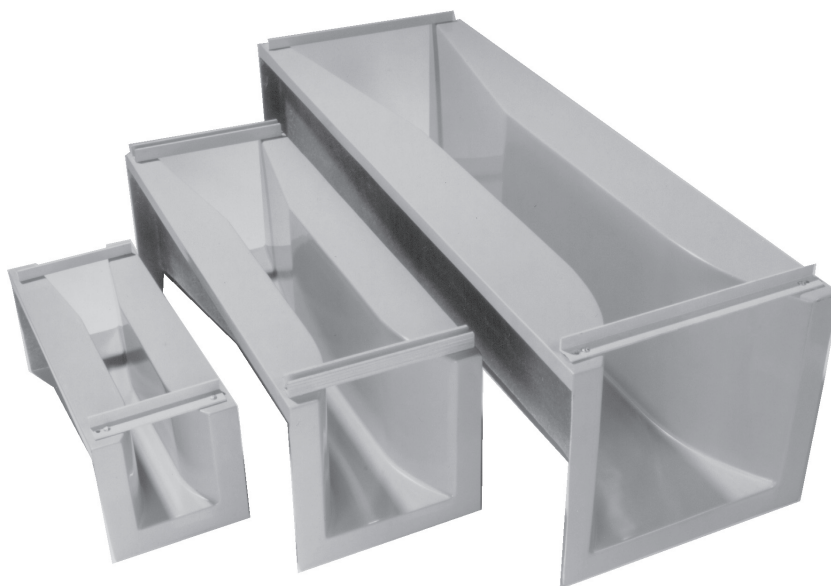
Solutions

Information technique

Venturi ISO

ISO 415...ISO 450

Mesure de débit en canaux ouverts



Descriptif

Endress+Hauser propose 6 standards de Venturi préfabriqués, réalisés en fibre de verre, (type Mat de verre E.450 en 3 couches) et résine polyester isophthaliq type (6811), avec gelcoat ISO et de couleur RAL 6027 pour les HQI-415 à HQI-450. Chaque Venturi est fourni avec sa réglette graduée $Q = f(h)$ en option.



Une construction INOX est également disponible en option

- HQI-415 débit nominal : 30 m³/h
débit maximum : 42 m³/h
largeur d'entrée : 150 mm

- HQI-425 débit nominal : 90 m³/h
débit maximum : 130 m³/h
largeur d'entrée : 250 mm

- HQI-430 débit nominal : 180 m³/h
débit maximum : 322 m³/h
largeur d'entrée : 400 mm

- HQI-440 débit nominal : 465 m³/h
débit maximum : 720 m³/h
largeur d'entrée : 400 mm

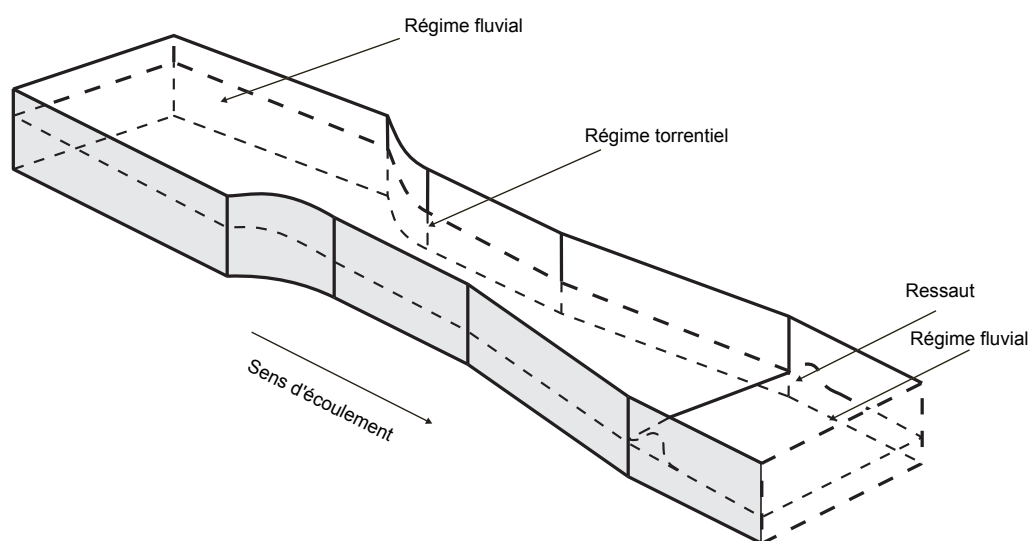
- HQI-450 débit nominal : 1080 m³/h
débit maximum : 1318 m³/h
largeur d'entrée : 500 mm

Principe de fonctionnement

L'écoulement dans les Venturi ISO est du domaine des écoulements à surface libre.

Les Venturi ISO sont des obstacles de géométrie définie conforme aux normes internationales (ISO 4359), suffisamment courts pour que les pertes par frottement entre la section d'entrée et la section contractée de l'écoulement soient négligeables.

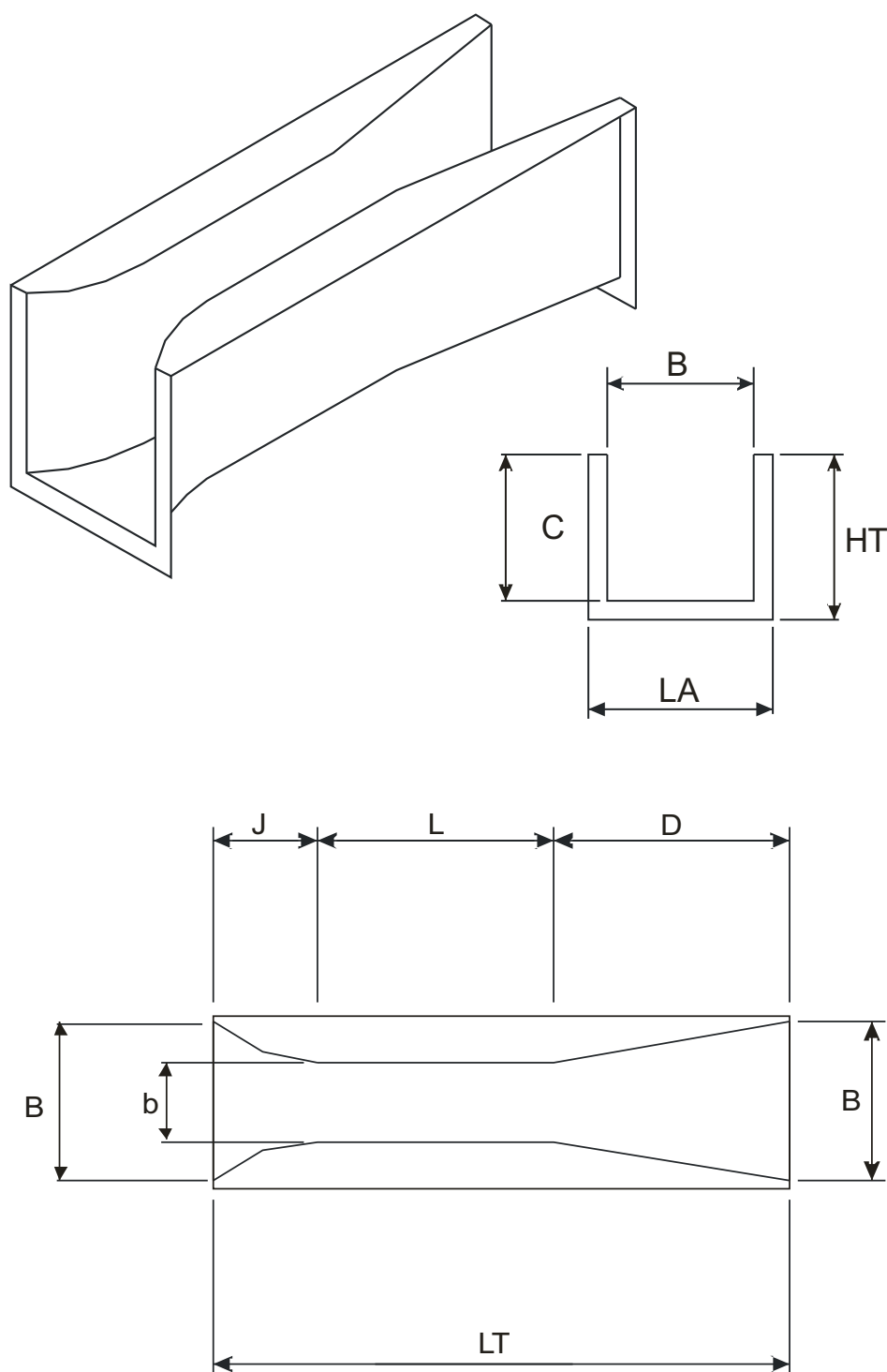
Lorsque la zone de contraction est le siège d'un écoulement en régime critique (limite entre le régime fluvial et le régime torrentiel), le débit passant sur la structure dépend uniquement de la hauteur d'eau mesurée en amont.



Plan d'encombrement

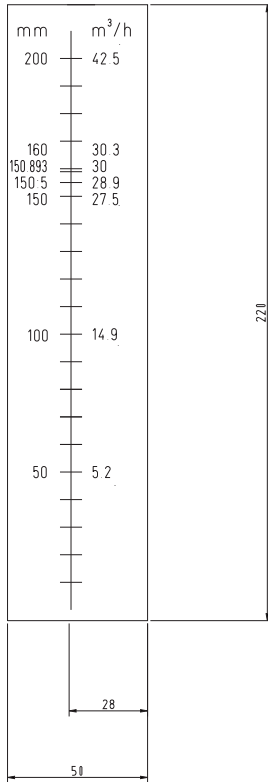
Type	Débit minimum (m ³ /h)	Débit nominal (m ³ /h)	Débit maximum (m ³ /h)	B (mm)	b (mm)	C (mm)	D (mm)	J (mm)	L (mm)	LT (mm)	LA (mm)	HT (mm)	Poids (mm)
415	5,2	30	42,5	150	75	200	225	100	300	625	250	250	3
425	8,6	90	130,3	250	125	300	375	165	450	990	350	350	6
430	13,6	180	322,2	400	200	400	600	265	600	1465	500	450	13
440	18,9	465	720	400	267	625	400	176	810	1386	500	675	16
450	23	1080	1318,9	500	333	700	500	221	1050	1771	600	750	32

*Cotes d'encombrement spécifiées avec une tolérance de construction de +/- 1 %.



Réglettes graduées

Réalisées en dilophane jaune avec écriture noire. Les hauteurs sont en standard affichées par pas de 10 mm. Le débit correspondant est indiqué en m³/h suivant tableau.



Exemple de réglette HQI 415

Venturi ISO type 415

Dimension Lxh = 50x220

h(mm)	Q(m ³ /h)	Q(l/s)
50	5,2	1,44
100	14,9	4,14
150	27,5	7,64
155	28,9	8,03
158,93	30	8,33
165	31,8	8,83
200	42,5	11,81

Venturi ISO type 425

Dimension Lxh = 50x320

h(mm)	Q(m ³ /h)	Q(l/s)
50	8,6	2,39
100	24,7	6,86
150	45,8	12,72
200	70,7	19,64
234,1	90	25,00
250	99	27,50
300	130,3	36,19

Venturi ISO type 430

Dimension Lxh = 50x420

h(mm)	Q(m ³ /h)	Q(l/s)
50	13,6	3,78
100	39,5	10,97
150	73,2	20,33
200	113,1	31,42
250	158,6	44,06
271,31	180	50,00
300	208,8	58,00
350	263,5	73,19
400	322,2	89,50

Venturi ISO type 440

Dimension Lxh = 50x620

h(mm)	Q(m ³ /h)	Q(l/s)
50	18,9	5,25
100	55,4	15,39
150	103,1	28,64
200	159,8	44,39
250	224,1	62,25
300	295,3	82,03
350	372,8	103,56
400	456	126,67
405	464,7	129,08
450	544,7	151,31
500	638,5	177,36
541,33	720	200,00

Venturi ISO type 450

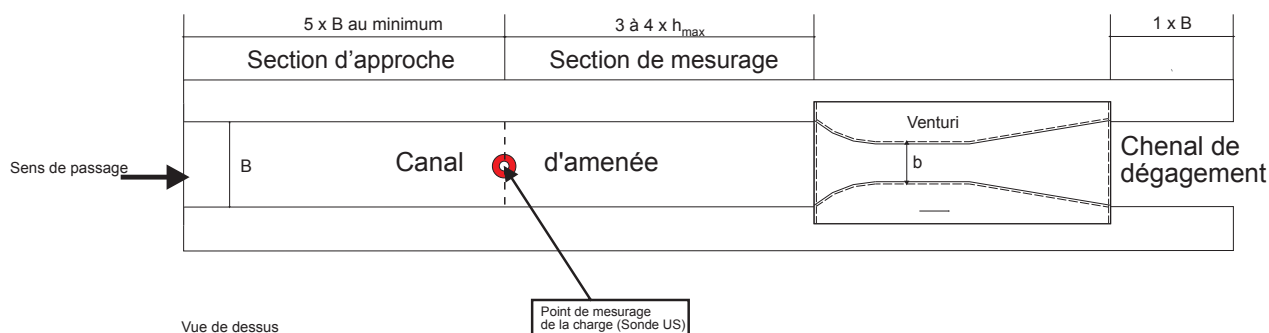
Dimension Lxh = 50x720

h(mm)	Q(m ³ /h)	Q(l/s)
50	23	6,39
100	68,3	18,97
150	127,6	35,44
200	198	55,00
250	278,1	77,25
300	366,7	101,86
350	463,1	128,64
400	566,8	157,44
450	677,2	188,11
500	794	220,56
550	916,8	254,67
590	1019,3	283,14
612,9	1080	300,00
650	1179,5	327,64
700	1318,9	366,36

Choix de l'emplacement des canaux Venturi ISO

Choix de l'emplacement Le canal jaugeur doit être situé dans un tronçon de chenal rectiligne, à l'écart des obstructions locales, rugosités ou inégalités du lit.

Installation Prévoir un long canal d'amenée, rectiligne, de section droite régulière, identique à la section d'entrée du Venturi utilisé (de largeur B et de hauteur C voir fig. 2). Ce canal d'amenée devra être réalisé avec des parois lissées et sans aspérités



Le canal de dégagement est préconisé afin de s'assurer du profil d'écoulement fluvial en sortie de canal.

La sonde ultrasons servant à mesurer la charge est à placer dans la zone de mesure qui se situe entre 3 et 4 h_{\max} de l'entrée de l'organe déprimogène, h_{\max} étant la hauteur d'eau au débit maximum.

Lors de l'utilisation d'une mesure de niveau par sonde immergée il est conseillé d'utiliser un canal de mesure équipé d'un puits de mesure



Remarque !

Dans certains cas, un canal d'amenée (section d'approche + section de mesure) supérieur ou égal à 10 B, ou un aménagement permettant de réduire l'énergie cinétique, est nécessaire pour garantir des conditions hydrauliques uniformes (préconisation agence de l'eau RMC)

Installation Venturi ISO, réservation béton

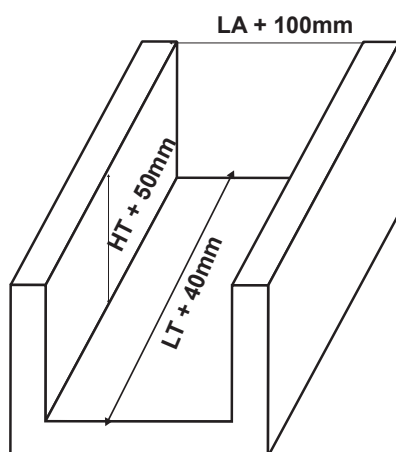
Avant d'installer le Venturi ISO, prévoir les réservations béton suivantes :

- en largeur LA + 100 mm
- en longueur LT + 40 mm
- en profondeur HT + 50 mm

Une longueur droite de section d'approche égale à 5 fois la largeur du cours d'eau ($5 \times B$) suffit en général, dans la mesure où la pénétration de l'eau dans le chenal ne se fait pas à grande vitesse et sans perturbation (coude à angle aigu, écluse oblique ou siphon). Cependant une plus grande longueur de canal d'amenée uniforme (ex. : $9 \times B$) est conseillée, si cela est possible. Une deuxième section droite, appelée section de mesurage, compose le canal d'amenée. La longueur de ce deuxième tronçon devra être de 3 à $4 \times h_{\max}$, h_{\max} étant la mesure de hauteur d'eau maximum correspondant au débit maximum attendu. La réglette graduée, livrée en option avec le Venturi devra être fixée sur la paroi du canal d'amenée à l'endroit du point de mesurage de la charge. A sa mise en place, prenez soin de bien ajuster le 0 mm de hauteur de la réglette avec le 0 du chenal d'amenée.

Nota : La pente du chenal sur le premier tronçon (canal d'amenée) et sur le deuxième tronçon (section de mesurage) doit être $< 0,2 \%$ de manière à ce qu'aucun ressaut n'apparaisse en amont du Venturi.

Prévoir également une longueur de section droite uniforme égale à $1 \times B$ en sortie (chenal de dégagement) de pente $< 0,5 \%$. A la suite de ce chenal de dégagement, les conditions d'écoulement doivent être suffisantes à dénoyer le canal jaugeur, notamment à forts débits.



Remarque :

Dans des conditions normales d'écoulement (vitesse d'approche, hauteur de charge), le chenal de dégagement de $L = 1 \times B$ n'est pas nécessaire, le ressaut en aval du col se réalisant dans le diffuseur du canal jaugeur.

Implantation et calage du Venturi

Avant toutes manipulations du Venturi :

Il est impératif de caler l'intérieur de la zone de contraction de l'élément déprimogène, afin de maintenir ses dimensions constantes lors de sa mise en place et ce jusqu'au séchage complet du béton ayant servi à la fixation et à la finition du tronçon du Venturi.

Pour cela il est préconisé d'utiliser les gabarits prévu à cette effet :

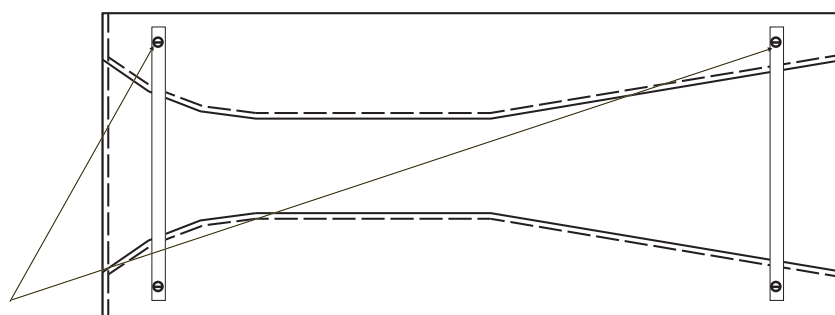
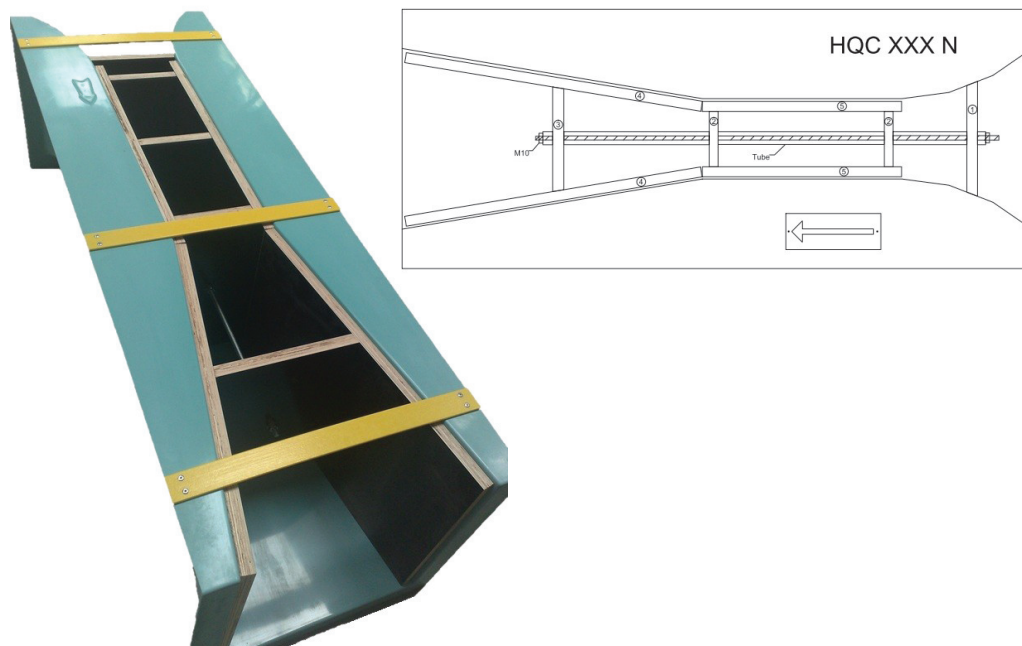
HQI415 => HQC-415 référence : 71090662

HQI425 => HQC-425 référence : 71090663

HQI430 => HQC-430 référence : 71090664

HQI440 => HQC-440 référence : 71090665

HQI450 => HQC-450 référence : 71090666

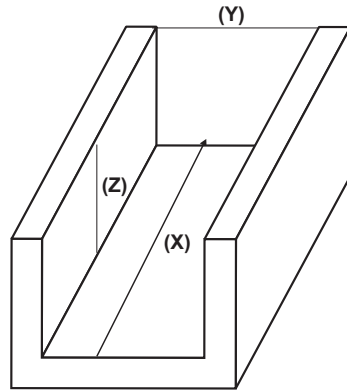


Les entretoises ne doivent jamais être démontées, même après séchage

- Installez le Venturi dans sa réservation béton (voir chapitre précédent) en prenant soin de respecter le sens de l'écoulement. Une flèche, de sens de passage, est représentée sur la plaque signalétique montée sur le Venturi.
- Prenez soin lors de la mise en place du Venturi d'en protéger l'intérieur, pour ne pas le rayer ou l'abîmer.
- Calez le Venturi verticalement suivant l'axe Z. Aux sections de transition d'entrée et de sortie, le fond du Venturi doit être au même niveau que le radier du canal d'amenée et du chenal de dégageant.

Attention : le Venturi doit être impérativement implanté de niveau (pente = 0 %).

- Calez le Venturi suivant les axes X et Y.
- Scellez le canal Venturi dans du béton, avec du ciment à prise rapide.



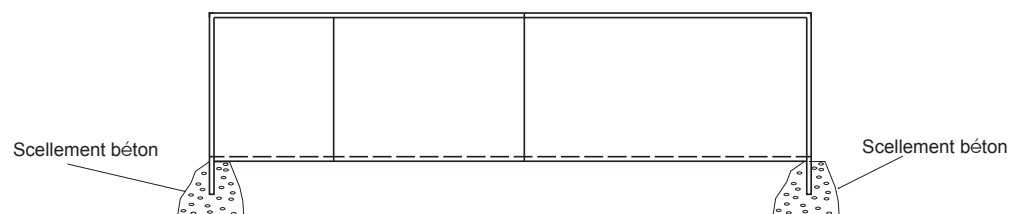
Attention :

Pour des joints (entrée, sortie), où le rattrapage est de maximum 10 mm, utiliser du silicone béton.

- Après séchage complet, enlever la cale de maintien de la contraction.
- De même, remplir toutes les parties restées vides par du béton maigre (faible proportion de ciment et peu mouillé).
- Finissez les joints à l'entrée et à la sortie du Venturi avec du ciment lissé, en prenant soin de respecter les différents radiers et de ne pas faire de bourrelets de jointure.



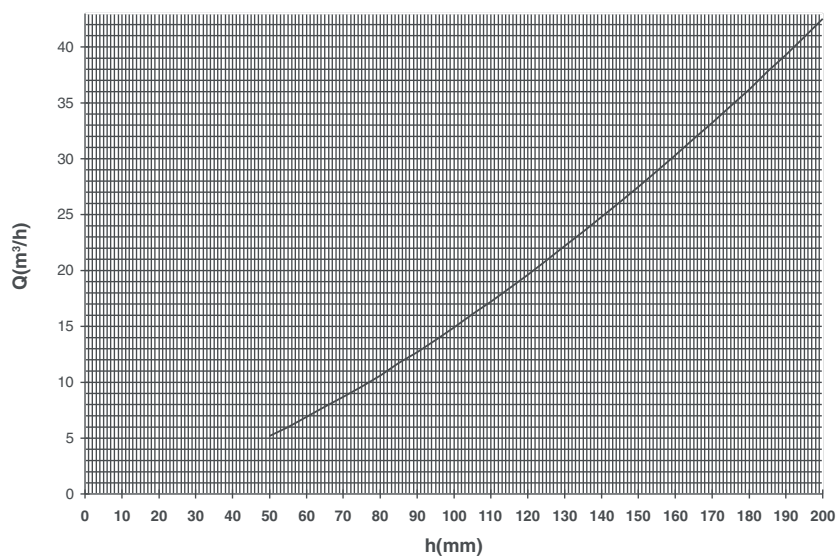
La construction des Venturi avec dispositif d'accroche permet de garantir la géométrie de l'organe déprimogène par scellement des attaches dans le béton. Pour éviter la déformation après séchage, il est indispensable d'utiliser du béton sans rétreint.



Conditions particulières

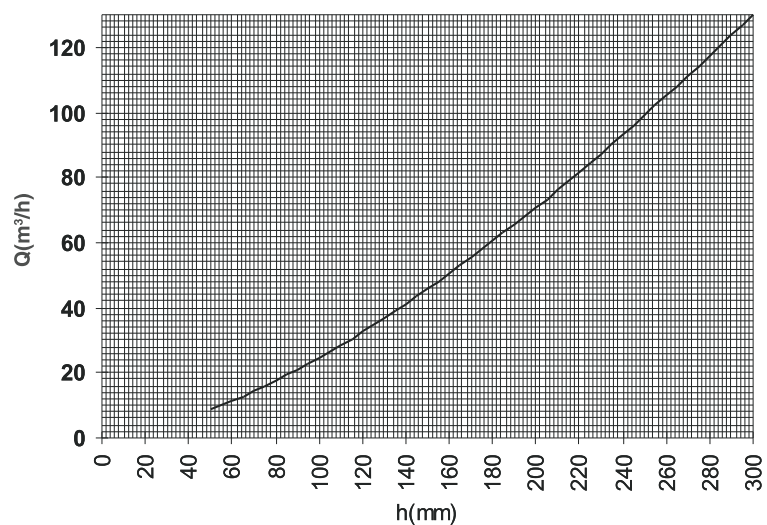
- Lorsque l'effluent à mesurer est de nature corrosive, une construction INOX de l'organe de mesure peut s'avérer nécessaire. Veuillez contacter Endress+Hauser pour un devis personnalisé.
- Les organes de mesure de fort gabarit (type HQI 440, HQI 450) peuvent être sujets à des déformations de structure si l'installation n'est pas réalisée selon nos préconisations. Une construction renforcée de ces organes est disponible en option. Veuillez contacter Endress+Hauser pour un devis personnalisé.

Venturi ISO 415



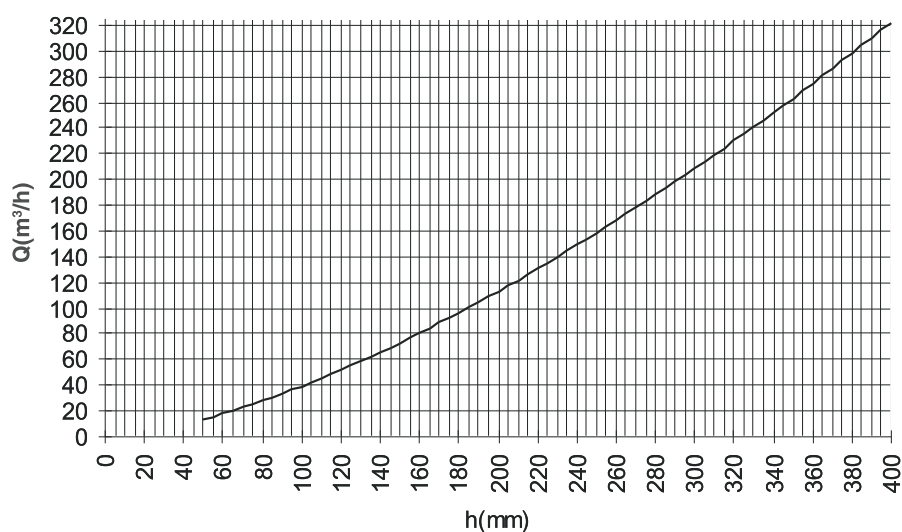
h(mm)	Q(m ³ /h)	h(mm)	Q(m ³ /h)
50	5,2	130	22,2
55	6	135	23,5
60	6,9	140	24,8
65	7,8	145	26,1
70	8,7	150	27,5
75	9,6	155	28,9
80	10,6	160	30,3
85	11,7	165	31,8
90	12,7	170	33,2
95	13,8	175	34,7
100	14,9	180	36,2
105	16,1	185	37,8
110	17,2	190	39,3
115	18,4	195	40,9
120	19,6	200	42,5
125	20,9		

Venturi ISO 425



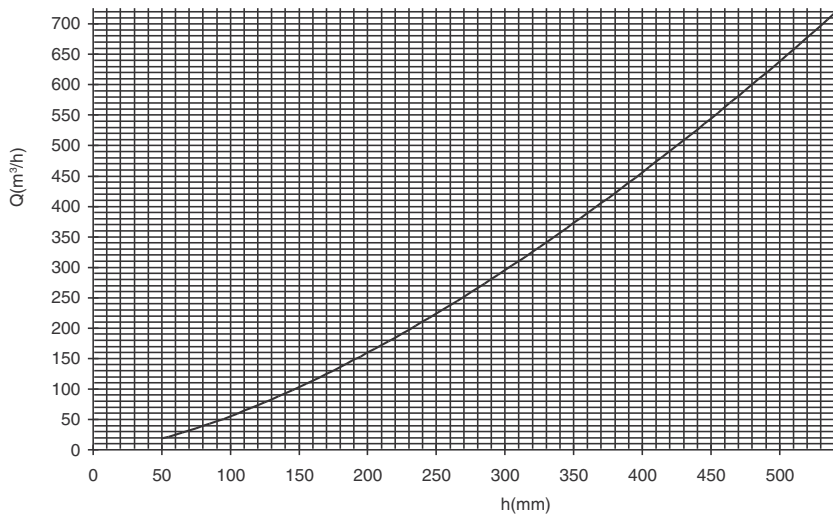
h(mm)	Q(m ³ /h)	h(mm)	Q(m ³ /h)	h(mm)	Q(m ³ /h)
50	8,6	135	39	220	81,7
55	9,9	140	41,2	225	84,5
60	11,3	145	43,5	230	87,3
65	12,8	150	43,8	235	90,2
70	14,4	155	48,1	240	93,1
75	16	160	50,5	245	96
80	17,6	165	52,9	250	99
85	19,3	170	55,3	255	102
90	21,1	175	57,8	260	105,1
95	22,9	180	60,3	265	108,1
100	24,7	185	62,9	270	111,2
105	26,6	190	65,4	275	114,3
110	28,6	195	68,1	280	117,5
115	30,6	200	70,7	285	120,6
120	32,6	205	73,4	290	123,8
125	34,7	210	76,1	295	127,1
130	36,9	215	78,9	300	130,3

Venturi ISO 430



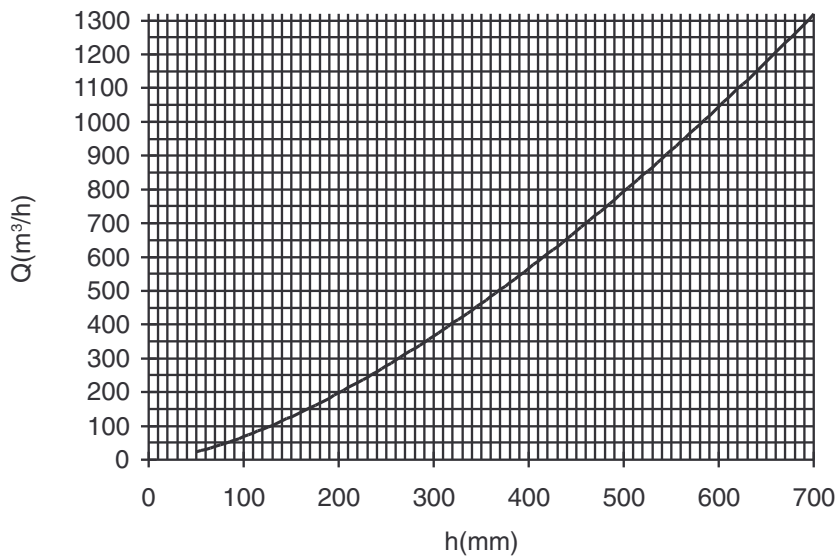
h(mm)	Q(m³/h)	h(mm)	Q(m³/h)	h(mm)	Q(m³/h)
50	13,6	170	88,5	290	198,4
55	15,7	175	92,4	295	203,6
60	18	180	96,5	300	208,8
65	20,4	185	100,6	305	214,1
70	22,8	190	104,7	310	219,4
75	25,4	195	108,9	315	224,8
80	28	200	113,1	320	230,2
85	30,8	205	117,5	325	235,6
90	33,6	210	121,8	330	241,1
95	36,5	215	126,2	335	246,6
100	39,5	220	130,7	340	252,2
105	42,5	225	135,2	345	257,8
110	45,6	230	139,8	350	263,5
115	48,8	235	144,4	355	269,2
120	52,1	240	149,1	360	274,9
125	55,5	245	153,8	365	280,7
130	58,9	250	158,6	370	286,5
135	62,3	255	163,4	375	292,4
140	65,9	260	168,2	380	298,2
145	69,5	265	173,2	385	304,2
150	73,2	270	178,1	390	310,2
155	76,9	275	183,1	395	316,2
160	80,7	280	188,2	400	322,2
165	84,5	285	193,3		

Venturi ISO 440



h(mm)	Q(m³/h)	h(mm)	Q(m³/h)	h(mm)	Q(m³/h)
50	18,9	220	184,6	390	438,9
55	21,9	225	191	395	447,4
60	25,1	230	197,5	400	456
65	28,5	235	204	405	464,7
70	32	240	210,6	410	473,3
75	35,6	245	217,3	415	482,1
80	39,3	250	224,1	420	490,9
85	43,2	255	230,9	425	499,7
90	47,1	260	237,8	430	508,6
95	51,2	265	244,8	435	517,5
100	55,4	270	251,8	440	526,5
105	59,8	275	258,9	445	535,6
110	64,2	280	266	450	544,7
115	68,7	285	273,2	455	553,9
120	73,3	290	280,5	460	563,1
125	78,1	295	287,9	465	572,3
130	82,9	300	295,3	470	581,6
135	87,8	305	302,8	475	591
140	92,8	310	310,3	480	600,4
145	97,9	315	317,9	485	609,8
150	103,1	320	325,6	490	619,3
155	108,4	325	333,3	495	628,9
160	113,8	330	341,1	500	638,5
165	119,2	335	348,9	505	648,1
170	124,8	340	356,8	510	657,8
175	130,4	345	364,7	515	667,6
180	136,1	350	372,8	520	677,4
185	141,9	355	380,8	525	687,2
190	147,8	360	389	530	697,1
195	153,7	365	397,1	535	707
200	159,8	370	405,4	540	717
205	165,9	375	413,7	542	720
210	172	380	422		
215	178,3	385	430,5		

Venturi ISO 450



h(mm)	Q(m³/h)	h(mm)	Q(m³/h)	h(mm)	Q(m³/h)	h(mm)	Q(m³/h)
50	23	215	221,1	380	524,5	545	904,3
55	26,8	220	228,9	385	535	550	916,8
60	30,7	225	236,9	390	545,5	555	929,4
65	34,9	230	245	395	556,1	560	942,1
70	39,2	235	253,1	400	566,8	565	954,8
75	43,7	240	261,3	405	577,5	570	967,6
80	48,3	245	269,7	410	588,4	575	980,4
85	53,1	250	278,1	415	599,2	580	993,3
90	58	255	286,6	420	610,2	585	1006,3
95	63,1	260	295,1	425	621,2	590	1019,3
100	68,3	265	303,8	430	632,3	595	1032,3
105	73,7	270	312,5	435	643,4	600	1045,4
110	79,2	275	321,4	440	654,6	605	1058,6
115	84,8	280	330,3	445	665,9	610	1071,8
120	90,6	285	339,2	450	677,2	615	1085,1
125	96,4	290	348,3	455	688,6	620	1098,4
130	102,4	295	357,5	460	700,1	625	1111,8
135	108,5	300	366,7	465	711,6	630	1125,2
140	114,8	305	376	470	723,2	635	1138,7
145	121,1	310	385,4	475	734,8	640	1152,3
150	127,6	315	394,8	480	746,6	645	1165,8
155	134,2	320	404,4	485	758,3	650	1179,5
160	140,8	325	414	490	770,2	655	1193,2
165	147,6	330	423,7	495	782,1	660	1207
170	154,5	335	433,4	500	794	665	1220,8
175	161,5	340	443,2	505	806	670	1234,6
180	168,6	345	453,2	510	818,1	675	1248,5
185	175,8	350	463,1	515	830,2	680	1262,5
190	183,1	355	473,2	520	842,4	685	1276,5
195	190,5	360	483,3	525	854,7	690	1290,6
200	198	365	493,5	530	867	695	1304,7
205	205,6	370	503,8	535	879,4	700	1318,9
210	213,3	375	514,1	540	891,8		

Caractéristiques techniques

Précisions

La précision intrinsèque de l'élément Venturi est de ± 1 % de la valeur mesurée, de 50 mm jusqu'au 100% de la hauteur de mesure.

Pour des dispositifs construits à partir de l'élément Venturi seul, la précision dépend de la qualité de l'exécution (chenal d'amenée, mise en place du Venturi, chenal de dégagement...).

Avec une bonne exécution, la précision d'un ensemble de mesure pourra être de ± 3 %.

Un contrôle périodique de la chaîne de mesure est nécessaire pour garantir cette précision.

Structures de commande

Venturi ISO

		Type	
	415	Type 415	
	425	Type 425	
	430	Type 430	
	440	Type 440	
	450	Type 450	
		Version	
	N	Version standard	
	9	Autre	
HQI-			

Canaux d'amenée et de dégagement

	Canal d'amenée	Canal de dégagement
HQI415	HQI415-A	HQI415-A
HQI425	HQI425-A	HQI425-A
HQI430	HQI430-A	HQI430-A
HQI440	HQI440-A	HQI440-A
HQI450	HQI450-A	HQI450-A

Réglettes graduées

		Type	
	415	Pour canal Venturi ISO HQI-415	
	425	Pour canal Venturi ISO HQI-425	
	430	Pour canal Venturi ISO HQI-430	
	440	Pour canal Venturi ISO HQI-440	
	450	Pour canal Venturi ISO HQI-450	
	480	Pour canal Venturi ISO HQI-480	
	520	Pour canal Venturi ISO HQI-520	
		Matériau	
	0	Dilophane	
		Option	
	0	Hauteur (cm), débit (m ³ /h)	
HQR-			

France		Canada	Belgique Luxembourg	Suisse
Endress+Hauser SAS 3 rue du Rhin, BP 150 68331 Huningue Cedex info@fr.endress.com www.fr.endress.com	Agence Paris-Nord 94472 Boissy St Léger Cedex Agence Ouest 33700 Mérignac	Agence Export Endress+Hauser SAS 3 rue du Rhin, BP 150 68331 Huningue Cedex Tél. (33) 3 89 69 67 38 Fax (33) 3 89 69 55 10 info@fr.endress.com www.fr.endress.com	Endress+Hauser 6800 Côte de Liesse Suite 100 H4T 2A7 St Laurent, Québec Tél. (514) 733-0254 Téléfax (514) 733-2924	Endress+Hauser SA 13 rue Carli B-1140 Bruxelles Tél. (02) 248 06 00 Téléfax (02) 248 05 53
Relations commerciales N°Indigo 0 825 888 001 N°IndigoFax 0 825 888 009 <small>0,15 € TTC / MN</small> Service Après-vente Tél. Service 0 892 702 280 Fax Service 03 89 69 55 11 <small>0,337 € TTC / MN</small>	Agence Est Bureau de Huningue 68331 Huningue Cedex Bureau de Lyon Case 91, 69673 Bron Cedex	Endress+Hauser 1075 Sutton Drive Burlington, Ontario Tél. (905) 681-9292 Téléfax (905) 681-9444	Endress+Hauser Metso AG Kägenstrasse 2 Postfach CH-4153 Reinach Tél. (061) 715 75 75 Téléfax (061) 715 27 75	