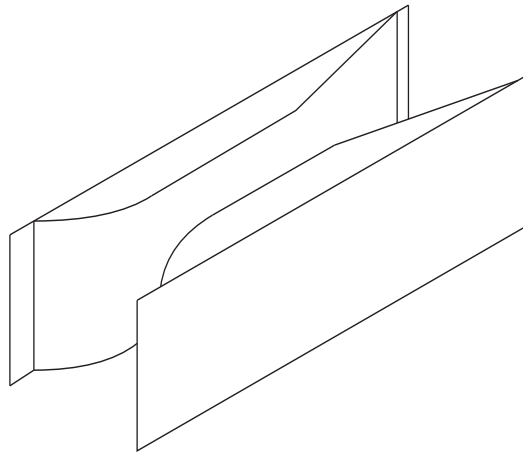


Information technique

HQF480 ISO

Exécution flancs



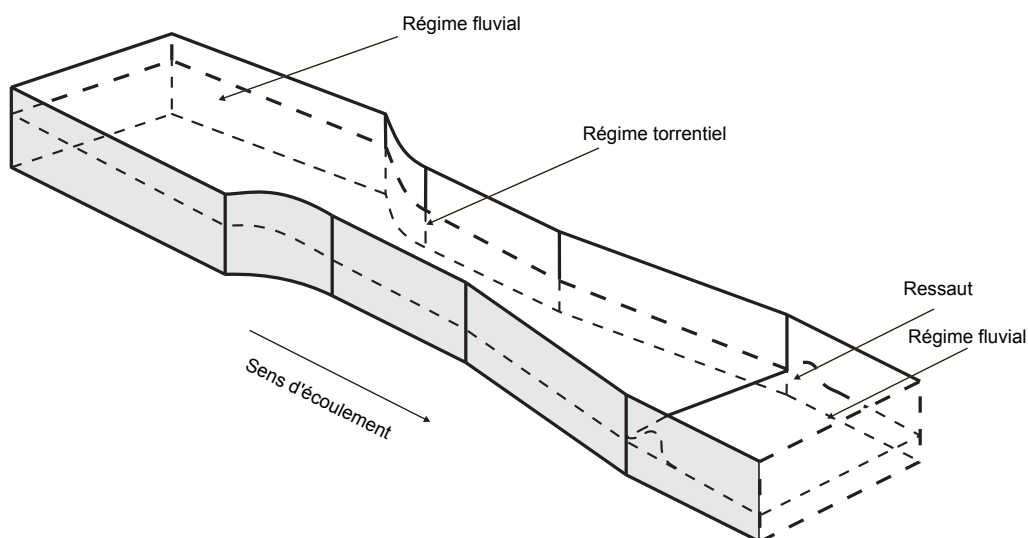
Chaque Venturi se compose de 2 flancs que l'on vient positionner et fixer dans un canal existant, de section rectangulaire.

Principe de fonctionnement

L'écoulement dans les Venturi ISO est du domaine des écoulements à surface libre.

Les Venturi ISO sont des obstacles de géométrie définie conforme aux normes internationales (ISO 4359), suffisamment courts pour que les pertes par frottement entre la section d'entrée et la section contractée de l'écoulement soient négligeables.

Lorsque la zone de contraction est le siège d'un écoulement en régime critique (limite entre le régime fluvial et le régime torrentiel), le débit passant sur la structure dépend uniquement de la hauteur d'eau mesurée en amont.



Relation hauteur/débit

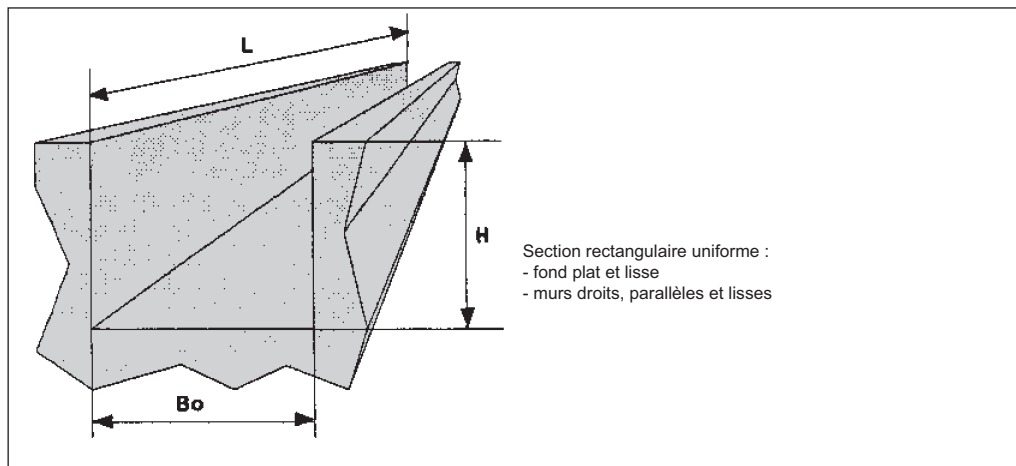
Venturi ISO type 480

h(mm)	Q(m ³ /h)	Q(l/s)
50	32,9	9,1
100	97,1	27
150	180,8	50,2
200	280,3	77,9
250	393,4	109,3
300	518,5	144
350	654,7	181,9
400	801	222,5
450	956,9	265,8
500	1121,8	311,6
550	1295,1	359,8
600	1476,6	410,2
650	1665,8	462,7
700	1862,5	517,4
750	2066,4	574
800	2277,2	632,6

Conditions hydrauliques

Le canal doit avoir sur toute sa longueur L une section rectangulaire uniforme d'une largeur de 800mm :

- canal d'amenée
- canal de mesure
- canal de dégagement



Le canal d'amenée

Sa pente ne doit pas excéder 0,5 % et ses longueurs peuvent varier, mais ne jamais être inférieures à 10 x Bo (Bo = largeur du canal).

Exemples :

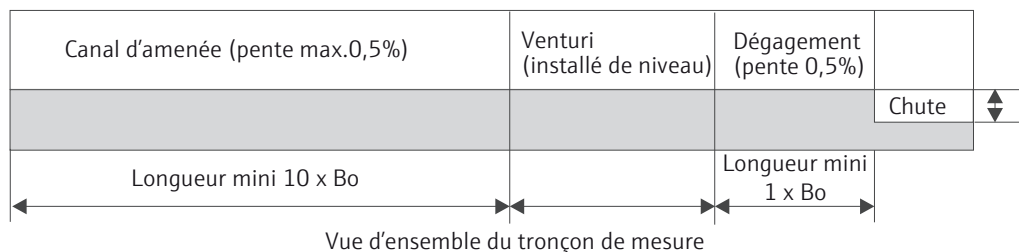
- après un coude, 10 x Bo sont nécessaires
- si la pente à l'entrée du canal d'amenée est supérieure à 1 %, 20 x Bo sont nécessaires

L'élément déprimogène

L'implantation du Venturi doit être rigoureusement de niveau avec une pente nulle.

Le canal de dégagement

Il doit permettre l'écoulement libre des effluents sans provoquer une mise en charge du Venturi. La longueur de dégagement minimale conseillée est de 1 x Bo, suivie d'une chute.

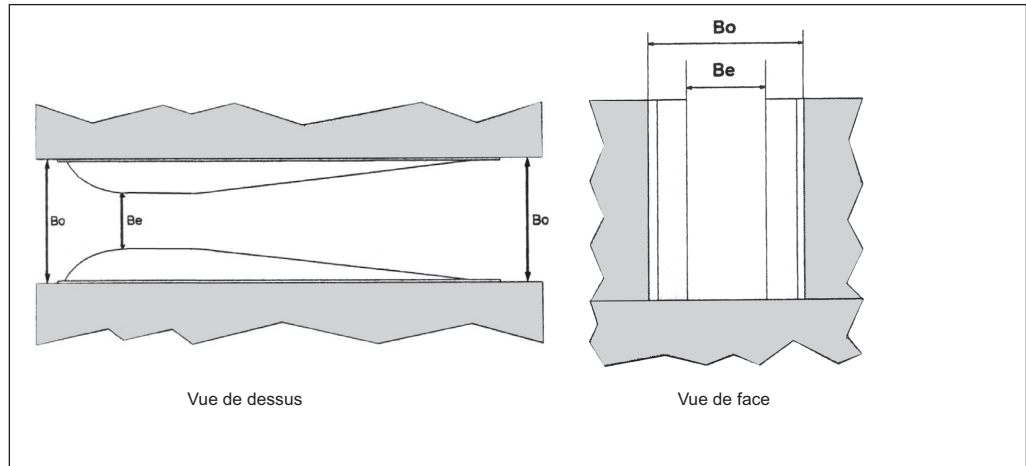


Conditions de montage

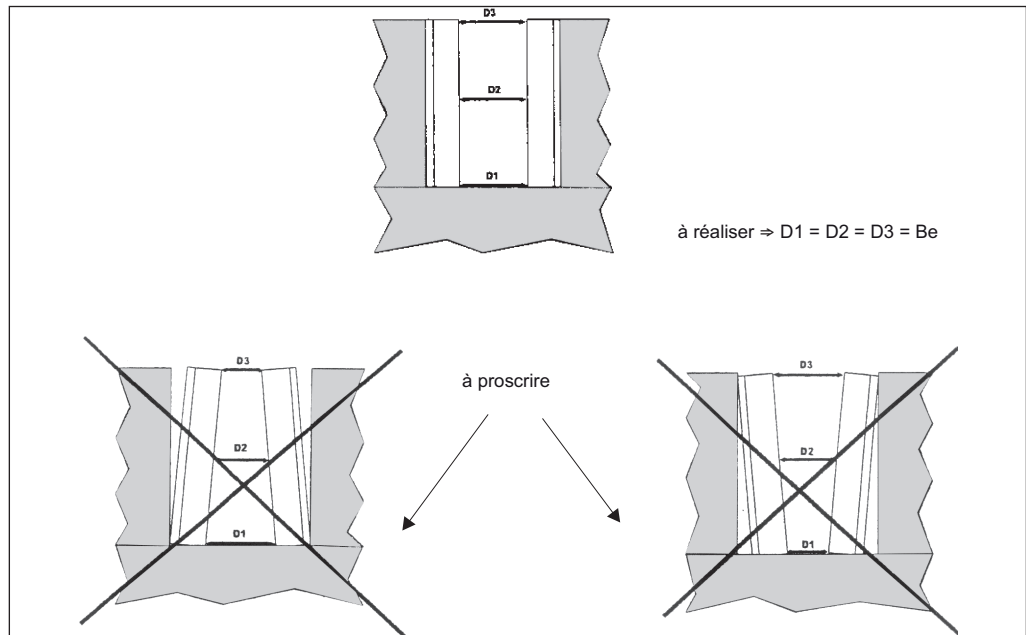
Les 2 flancs doivent être implantés de façon à respecter les cotes :

Bo (à l'entrée du Venturi) = 800 mm

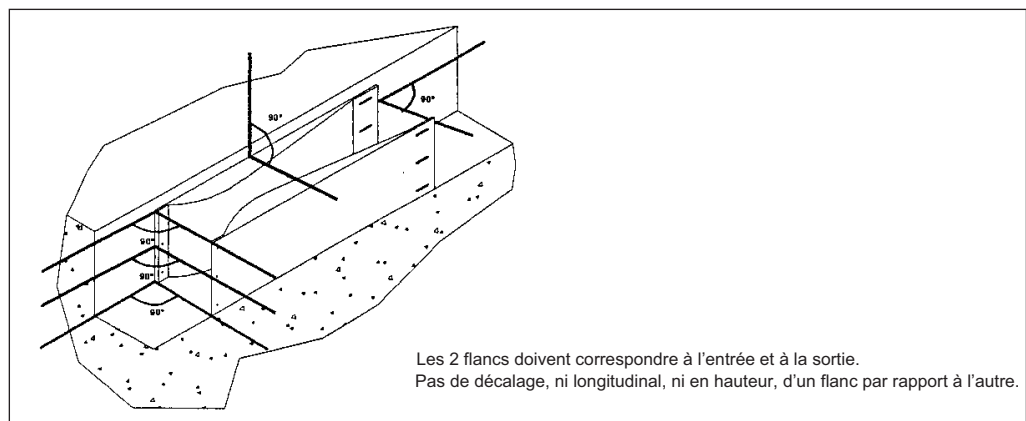
Be (à l'étranglement) = 480mm



Le parfait parallélisme des parois



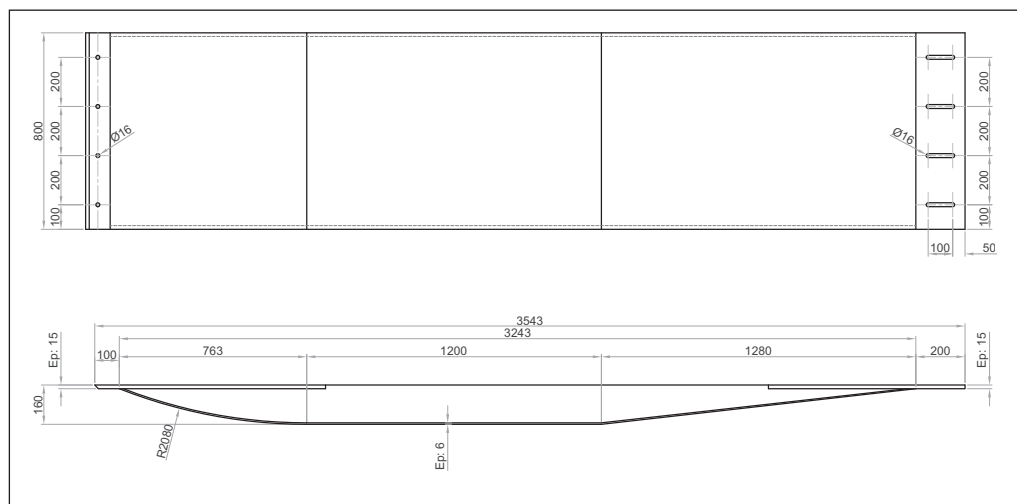
Le bon alignement des flancs dans le sens longitudinal



Fixation des 2 flancs

- Les flancs se fixent à l'aide de vis ou boulons de scellement sur les parois du canal.
- L'entrée est montée de façon fixe.
- A la sortie, les trous oblongs permettent un maniement longitudinal de l'ensemble et facilitent sa mise en place.

Effectuer le traçage et le perçage des trous de fixation sur chaque paroi du canal béton, suivant les cotes ci-dessous



A la mise en place des flancs

Prévoir des cales si nécessaire, entre les parois du canal et les flancs, afin de respecter rigoureusement les conditions de montage

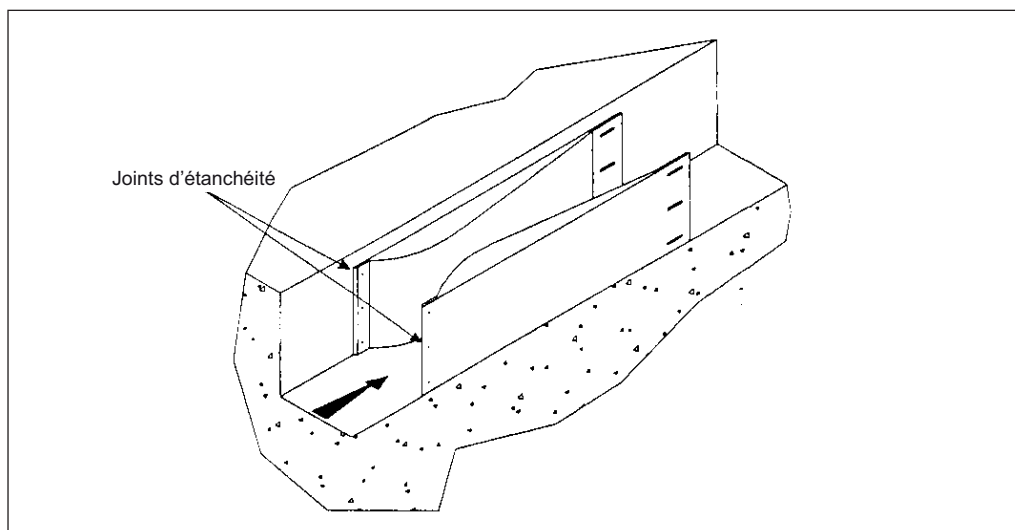
A l'entrée

Serrage moyen de la visserie (un serrage trop puissant pourrait provoquer l'éclatement de la patte de fixation en polypropylène)

En sortie

Laisser un jeu de serrage de 5/10 à 1 mm pour autoriser la dilatation longitudinale de chaque flanc.

Prévoir un joint d'étanchéité (vertical) à l'entrée de chaque flanc.



Après fixation des flancs

Relever les cotes Bo et Be (tolérance acceptable $\pm 0,3$ %)

France

Endress+Hauser SAS
3 rue du Rhin, BP 150
68331 Huningue Cedex
info@fr.endress.com
www.fr.endress.com

Relations commerciales

N° Indigo 0 825 888 001

N° Indigo Fax 0 825 888 009

0,15 € TTC / MN

Service Après-vente

Tél. Service 0 892 702 280

Fax Service 03 89 69 55 11

0,337 € TTC / MN

Agence Paris-Nord
94472 Boissy St Léger Cedex

Agence Ouest
33700 Mérignac

Agence Est
Bureau de Huningue
68331 Huningue Cedex
Bureau de Lyon
Case 91, 69673 Bron Cedex

Agence Export
Endress+Hauser SAS
3 rue du Rhin, BP 150
68331 Huningue Cedex
Tél. (33) 3 89 69 67 38
Fax (33) 3 89 69 55 10
info@fr.endress.com
www.fr.endress.com

Canada

Endress+Hauser
6800 Côte de Liesse
Suite 100
H4T 2A7
St Laurent, Québec
Tél. (514) 733-0254
Téléfax (514) 733-2924

Endress+Hauser
1075 Sutton Drive
Burlington, Ontario
Tél. (905) 681-9292
Téléfax (905) 681-9444

**Belgique
Luxembourg**

Endress+Hauser SA
13 rue Carli
B-1140 Bruxelles
Tél. (02) 248 06 00
Téléfax (02) 248 05 53

Suisse

Endress+Hauser Metso AG
Kägenstrasse 2
Postfach
CH-4153 Reinach
Tél. (061) 715 75 75
Téléfax (061) 715 27 75